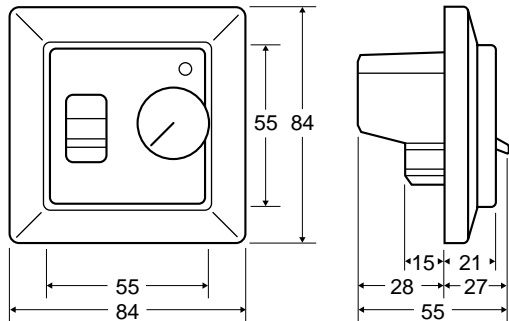
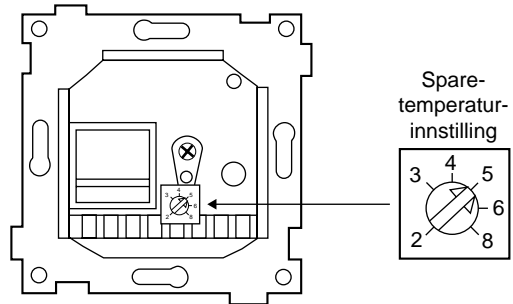


MICROTEMP TERMOSTATSERIE

MÅLSKISSE MTC/MTN

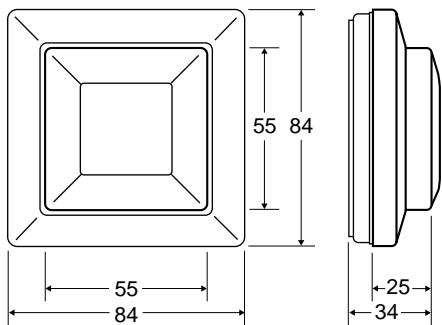


MICROTEMP MTN Sparetemperatur

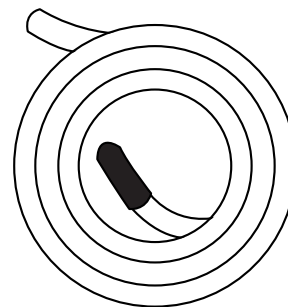


På det lille potensiometeret justeres sparetemperaturen fra 2 - 8°C. Denne er forhåndsinnstilt til 5°C. Sparetemperaturen aktiveres ved å tilføre klemme «S» en annen fase enn den som er tilført klemme 1.

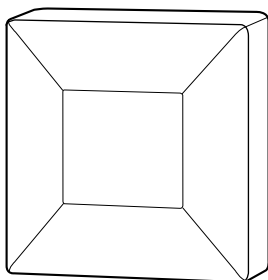
ETF 999 Romføler El.nr. 54 913 92



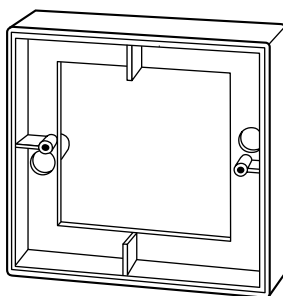
ETF 199 Gulvføler, lengde ca. 2,5 m. El.nr. 54 913 94



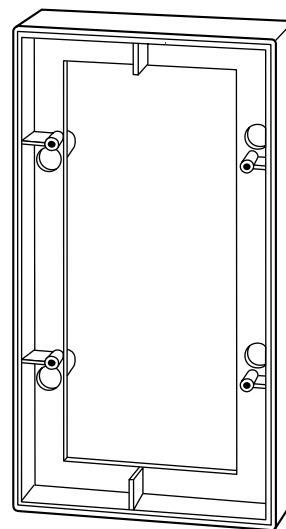
TILBEHØR for samtlige Microline-produkter



MTC-AH
Deksel, polarhvit
El.nr. 54 900 25
MTC-AK
Deksel, klar
El.nr. 54 900 26



MTC-VH
Enkel påveggskappe, polarhvit
El.nr. 54 913 49



MTC-2VH Dobbel påveggskappe,
polarhvit, el.nr. 54 913 48