

ELEKTRONISKE DØGN-/UKEUR TYPE MM 7595-96

for skinnemontering

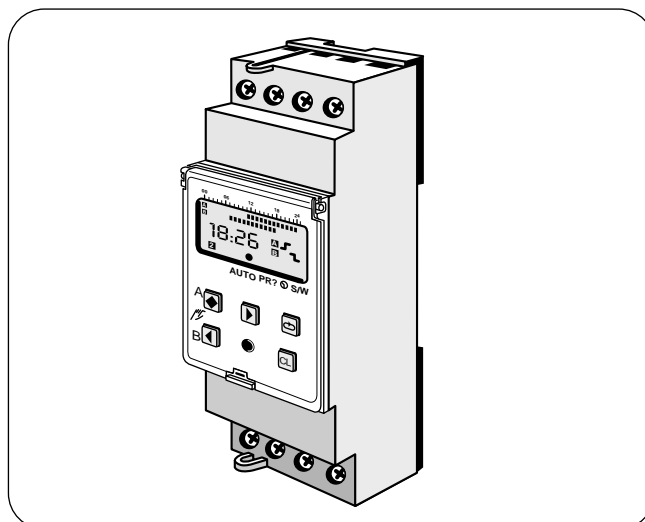
GENERELT

Micro Matic's elektroniske døgn-/ukeur, type MM 7595 og MM 7596, har automatisk korrigering av sommer-/vintertid. Kontakturene er beregnet for skinnemontering. Urene er meget lette å programmere etter utførlig bruksanvisning på norsk.

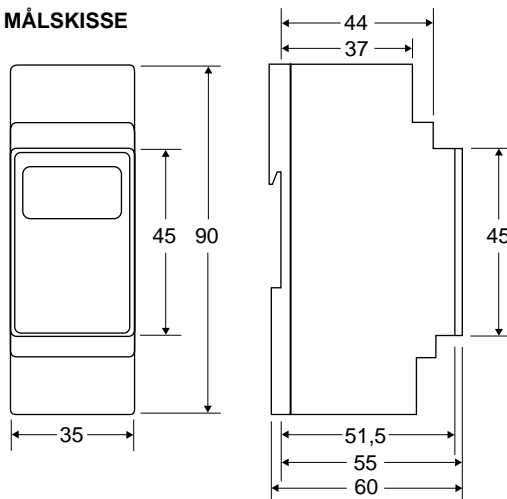
- Automatisk sommer-/vintertidveksling
- Døgn/uke program med 30 programplasser
- Korteste innkoplingstid 1 minutt
- Impulsfunksjon 1 sekund
- Manuell overstyring
- Leveres med 1 og 2 kanaler
- Enkel programmering
- Enkel kontrollrutine for sjekk av program
- Ferieprogram
- 12Vdc og 24Vdc kan leveres

TEKNISKE DATA

Driftsspenning	230V, 50/60Hz
Egetforbruk	Ca. 1,5VA
Utganger	MM 7595 1 vekselkontakt, μ10 A, 250Vac cos φ = 1
	MM 7596 2 vekselkontakter, μ10 A, 250Vac cos φ = 1
Impuls lengde	1 sekund
Drift	Quartz, ±1,5 sek./døgn
Gangreserve	6 år v/20°C, Li batteri
Omgivelsestemperatur	-5 til 50°C
Programplasser	30
Materiale	Selvslukkende termoplast
Godkjenning	Nemko



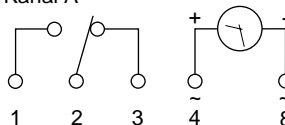
MÅLSKISSE



KOPLINGSSKJEMAER

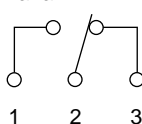
MM 7595

Kanal A

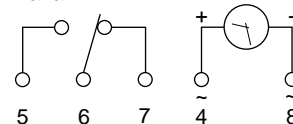


MM 7596

Kanal A



Kanal B



BESTILLINGSTABELL

Type	Beskrivelse	Ei.nr.
MM 7595	Døgn-/ukeur, 1 kanal	14 745 70
MM 7596	Døgn-/ukeur, 2 kanaler	14 745 73