

MICROTIME OPPTREKKSUR

for montering i standard veggboкс

GENERELT

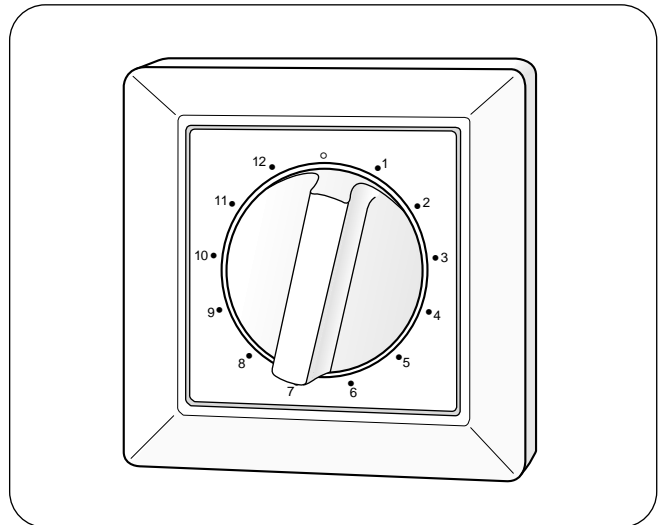
Micro Matic's Microtimer opptreksur er beregnet for montering i standard veggboкс eller for påveggsmontasje ved hjelp av MTC-VH. Innfellingsmodellene kan også kombineres med jordet stikkontakt.

Til styring og konnroll av f.eks.:

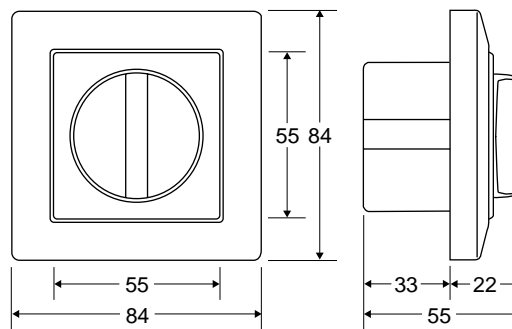
- Strykejern
- Kaffetraktere
- Kokeplater
- Infrastråleovner
- Batteriladere
- Vifter i fryserom
- Ventilasjonsanlegg
- Varmeanlegg
- Lys
- Snøsmelteanlegg

TEKNISKE DATA

Utgang 16A ved 230Vac
 2-polet sluttekontakt
 (GI 49 335 og GI 49 337 har
 1-polet vekselkontakt)
 Farge Polarhvit
 IP-grad IP 20

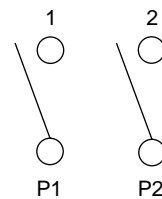


MÅLSKISSE



KOPLINGSSKJEMA

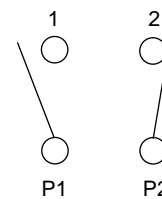
2-polet sluttekontakt



P1

P2

Vekselkontakt, (1 x NO + 1 x NC)



P1

P2

BESTILLINGSTABELL

| Type | Beskrivelse | Ei.nr. |
|-----------|--|-----------|
| GI 493 30 | 0 - 15 minutter, 2-polet brudd | 14 742 11 |
| GI 493 31 | 0 - 30 minutter, 2-polet brudd | 14 742 14 |
| GI 493 32 | 0 - 60 minutter, 2-polet brudd | 14 742 15 |
| GI 493 33 | 0 - 120 minutter, 2-polet brudd | 14 742 12 |
| GI 493 34 | 0 - 120 minutter, 2-polet brudd m/overstyring | 14 742 16 |
| GI 493 35 | 0 - 120 minutter, vekselkontakt | 14 742 17 |
| GI 493 39 | 0 - 240 minutter, 2-polet brudd | 14 742 18 |
| GI 493 36 | 0 - 6 timer, 2-polet brudd | 14 742 19 |
| GI 493 37 | 0 - 6 timer, vekselkontakt | 14 742 21 |
| GI 493 38 | 0 - 12 timer, 2-polet brudd | 14 742 20 |
| MTC-VH | Enkel påveggskappe, polarhvit | 54 913 49 |
| MTC-2VH | Dobbel påveggskappe, polarhvit | 54 913 48 |