

MICROTIME OPPTREKKSUR

for montering i standard veggboкс

GENERELT

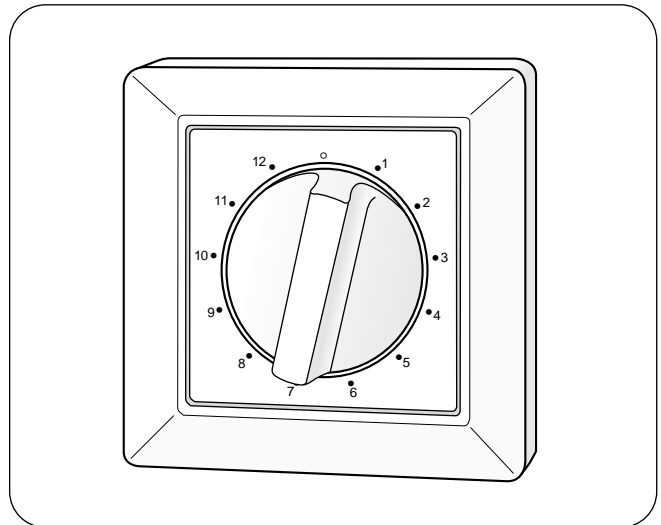
Micro Matic's Microtimer opptreksur er beregnet for montering i standard veggboкс eller for påveggsmontasje ved hjelp av MTC-VH. Innfellingsmodellene kan også kombineres med jordet stikkontakt.

Til styring og konnroll av f.eks.:

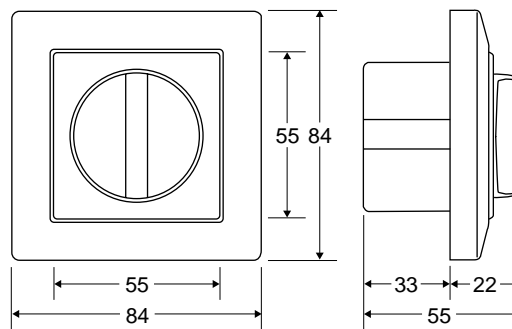
- Strykejern
- Kaffetraktere
- Kokeplater
- Infrastråleovner
- Batteriladere
- Vifter i fryserom
- Ventilasjonsanlegg
- Varmeanlegg
- Lys
- Snøsmelteanlegg

TEKNISKE DATA

Utgang 16A ved 230Vac
 2-polet sluttekontakt
 (GI 49 335 og GI 49 337 har
 1-polet vekselkontakt)
 Farge Polarhvit
 IP-grad IP 20

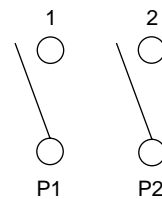


MÅLSKISSE



KOPLINGSSKJEMA

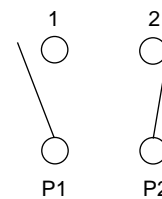
2-polet sluttekontakt



P1

P2

Vekselkontakt, (1 x NO + 1 x NC)



P1

P2

BESTILLINGSTABELL

Type	Beskrivelse	Ei.nr.
GI 493 30	0 - 15 minutter, 2-polet brudd	14 742 11
GI 493 31	0 - 30 minutter, 2-polet brudd	14 742 14
GI 493 32	0 - 60 minutter, 2-polet brudd	14 742 15
GI 493 33	0 - 120 minutter, 2-polet brudd	14 742 12
GI 493 34	0 - 120 minutter, 2-polet brudd m/overstyring	14 742 16
GI 493 35	0 - 120 minutter, vekselkontakt	14 742 17
GI 493 39	0 - 240 minutter, 2-polet brudd	14 742 18
GI 493 36	0 - 6 timer, 2-polet brudd	14 742 19
GI 493 37	0 - 6 timer, vekselkontakt	14 742 21
GI 493 38	0 - 12 timer, 2-polet brudd	14 742 20
MTC-VH	Enkel påveggskappe, polarhvit	54 913 49
MTC-2VH	Dobbel påveggskappe, polarhvit	54 913 48