

# TIDSSTRØMSBRYTER MED STIKKONTAKT

for påveggsmontering eller innfelling

## GENERELT

Micro Matic's tidsstrømsbryter er sammenbygd med barnesikker, jordet stikkontakt. Tidsstrømsbryteren er beregnet for påveggsmontering eller innfelling i dobbel veggboкс.

## Til styring og kontroll av f.eks.:

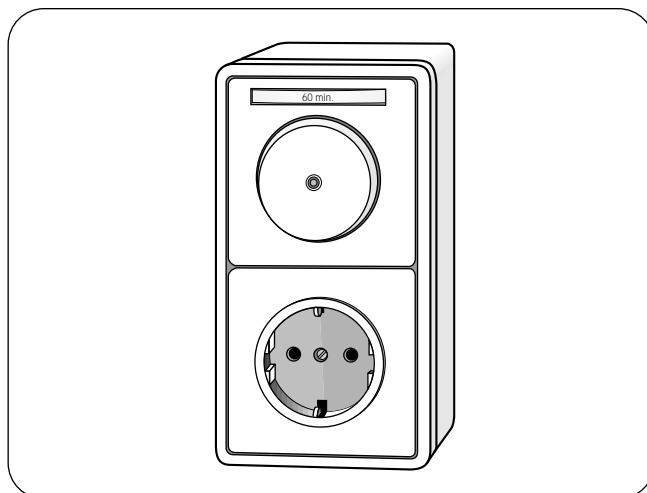
- Strykejern
- Kaffetraktere
- Kokeplater
- Infrastråleovner
- Batteriladere
- Vifter i fryserom
- Ventilasjonsanlegg
- Varmeanlegg
- Lys
- Snøsmelteanlegg

## Tidsstrømsbryteren kan innstilles på følgende tider:

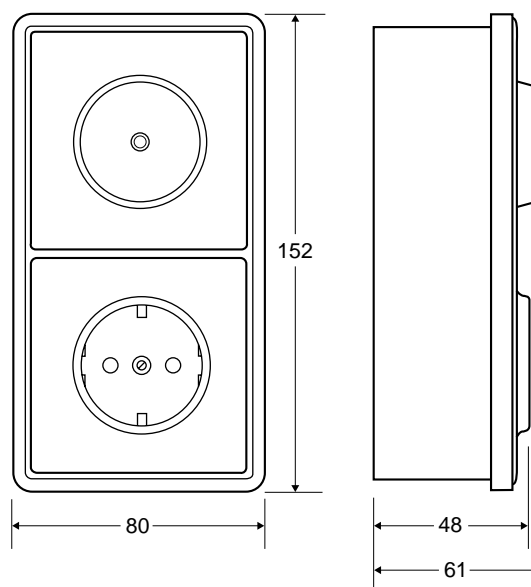
7,5 minutter, 15 minutter, 30 minutter, 60 minutter, 120 minutter, 240 minutter, 8 timer eller 16 timer. Tidsbryteren har en lysdiode i front som lyser når den er aktivert.

## TEKNISKE DATA

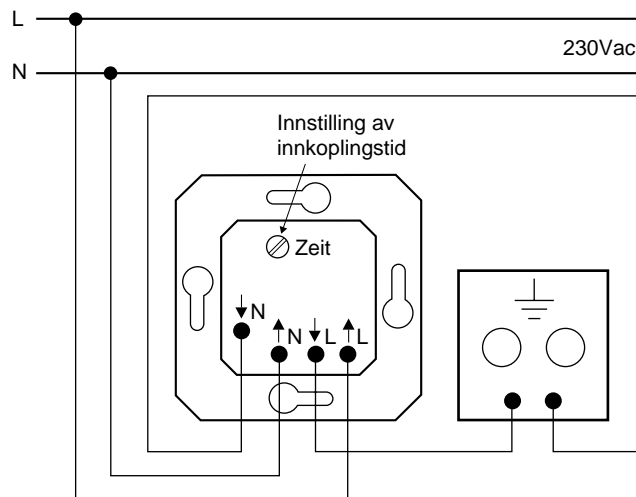
Utgang ..... 10A ved 230V  
2-polet sluttekontakt  
Farge ..... Polarhvit  
IP-grad ..... IP 20



## MÅLSKISSE



## KOPLINGSSKJEMA



## BESTILLINGSTABELL

Type	Beskrivelse	El.nr.
GI 139 916	Tidsstrømsbryter m/stikkontakt 0 - 16 timer	14 742 07