

# OPPTREKKSUR I KAPSLET UTFØRELSE

for påveggsmontering

## GENERELT

Micro Matic's opptrekkstur leveres for påveggsmontering og kan plasseres både inne og ute.

## Til styring og konnroll av f.eks.:

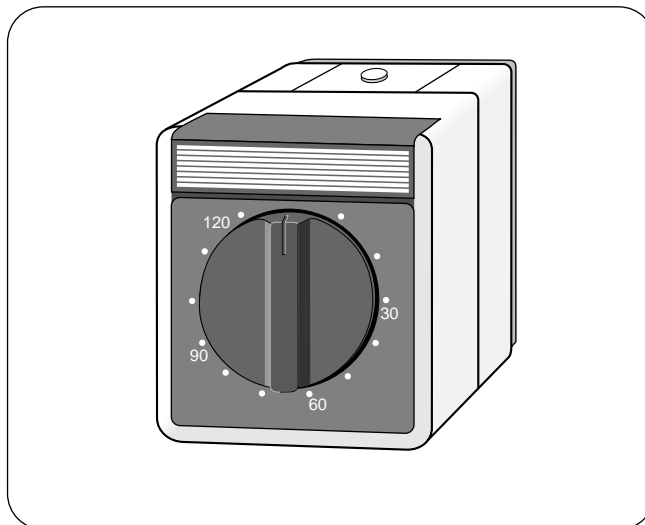
- Strykejern
- Kaffetraktere
- Kokeplater
- Infrastråleovner
- Batteriladere
- Vifter i fryserom
- Ventilasjonsanlegg
- Varmeanlegg
- Lys
- Snøsmelteanlegg

## TEKNISKE DATA

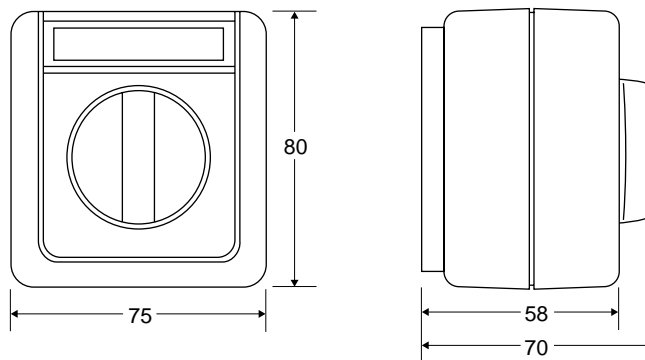
Utgang ..... 16A ved 230Vac  
2-polet sluttekontakt  
(GI 329 30 har 1-polet vekselkontakt)

Farge ..... Lys og mørk grå

IP-grad ..... IP 54

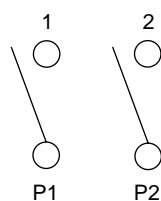


## MÅLSKISSE

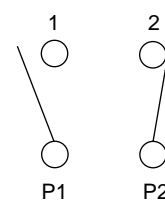


## KOPLINGSSKJEMA

2-polet sluttekontakt



Vekselkontakt, (1 x NO + 1 x NC)



## BESTILLINGSTABELL

Type	Tidsområde	El.nr.
GI 320 30	0 - 15 minutter, 2-polet brudd	14 741 92
GI 325 30	0 - 30 minutter, 2-polet brudd	14 741 93
GI 323 30	0 - 60 minutter, 2-polet brudd	14 741 94
GI 321 30	0 - 120 minutter, 2-polet brudd	14 741 95
GI 326 30	0 - 120 minutter, 2-polet brudd	14 741 91
	m/overstyring	
GI 329 30	0 - 120 minutter, vekselkontakt	14 741 96
GI 324 30	0 - 240 minutter, 2-polet brudd	14 741 97
GI 327 30	0 - 6 timer, 2-polet brudd	14 741 98
GI 328 30	0 - 12 timer, 2-polet brudd	14 741 99