

OPPTREKKSUR I KAPSLET UTFØRELSE

for påveggsmontering

GENERELT

Micro Matic's opptrekkstur leveres for påveggsmontering og kan plasseres både inne og ute.

Til styring og konnroll av f.eks.:

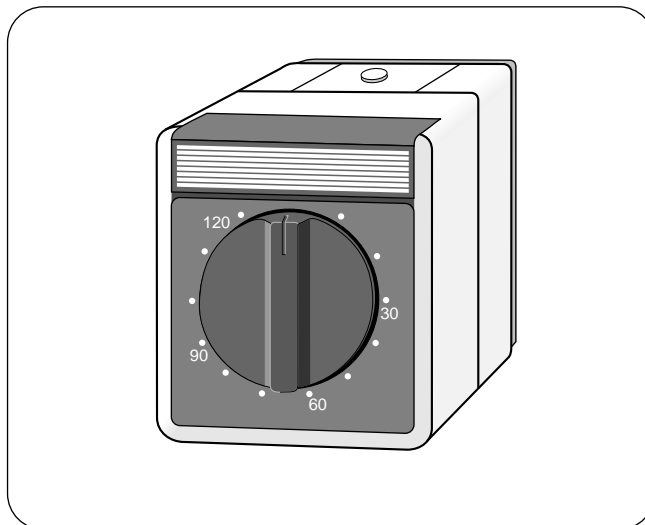
- Strykejern
- Kaffetraktere
- Kokeplater
- Infrastråleovner
- Batteriladere
- Vifter i fryserom
- Ventilasjonsanlegg
- Varmeanlegg
- Lys
- Snøsmelteanlegg

TEKNISKE DATA

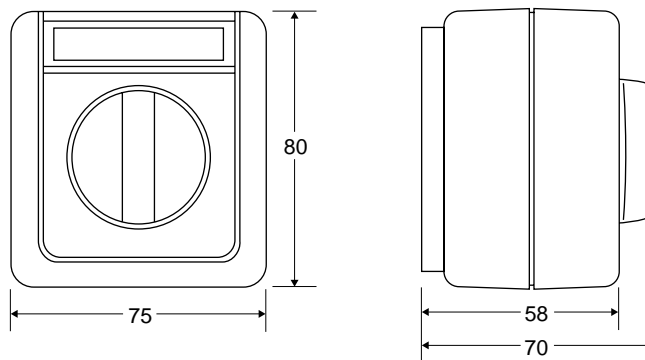
Utgang 16A ved 230Vac
2-polet sluttekontakt
(GI 329 30 har 1-polet vekselkontakt)

Farge Lys og mørk grå

IP-grad IP 54

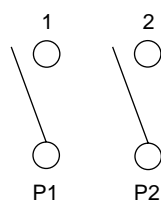


MÅLSKISSE

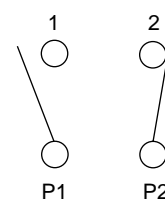


KOPLINGSSKJEMA

2-polet sluttekontakt



Vekselkontakt, (1 x NO + 1 x NC)



BESTILLINGSTABELL

Type	Tidsområde	El.nr.
GI 320 30	0 - 15 minutter, 2-polet brudd	14 741 92
GI 325 30	0 - 30 minutter, 2-polet brudd	14 741 93
GI 323 30	0 - 60 minutter, 2-polet brudd	14 741 94
GI 321 30	0 - 120 minutter, 2-polet brudd	14 741 95
GI 326 30	0 - 120 minutter, 2-polet brudd m/overstyring	14 741 91
GI 329 30	0 - 120 minutter, vekselkontakt	14 741 96
GI 324 30	0 - 240 minutter, 2-polet brudd	14 741 97
GI 327 30	0 - 6 timer, 2-polet brudd	14 741 98
GI 328 30	0 - 12 timer, 2-polet brudd	14 741 99