

OPPTREKKSUR I KAPSLET UTFØRELSE

for påveggsmontering

GENERELT

Micro Matic's opptrekkstur leveres for påveggsmontering og kan plasseres både inne og ute.

Til styring og konnroll av f.eks.:

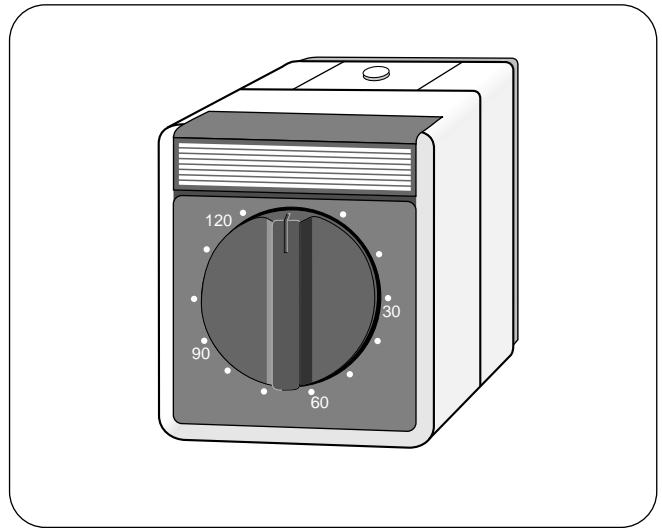
- Strykejern
- Kaffetraktere
- Kokeplater
- Infrastråleovner
- Batteriladere
- Vifter i fryserom
- Ventilasjonsanlegg
- Varmeanlegg
- Lys
- Snøsmelteanlegg

TEKNISKE DATA

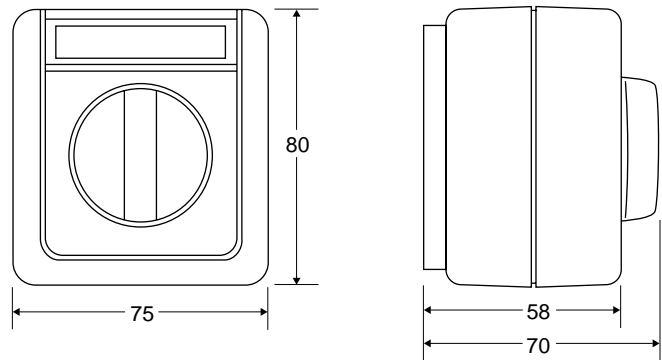
Utgang 16A ved 230Vac
2-polet sluttekontakt
(GI 329 30 har 1-polet vekselkontakt)

Farge Lys og mørk grå

IP-grad IP 54

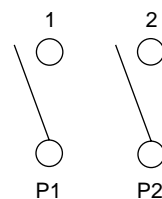


MÅLSKISSE

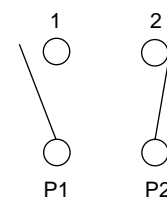


KOPLINGSSKJEMA

2-polet sluttekontakt



Vekselkontakt, (1 x NO + 1 x NC)



BESTILLINGSTABELL

| Type | Tidsområde | El.nr. |
|-----------|---------------------------------|-----------|
| GI 320 30 | 0 - 15 minutter, 2-polet brudd | 14 741 92 |
| GI 325 30 | 0 - 30 minutter, 2-polet brudd | 14 741 93 |
| GI 323 30 | 0 - 60 minutter, 2-polet brudd | 14 741 94 |
| GI 321 30 | 0 - 120 minutter, 2-polet brudd | 14 741 95 |
| GI 326 30 | 0 - 120 minutter, 2-polet brudd | 14 741 91 |
| | m/overstyring | |
| GI 329 30 | 0 - 120 minutter, vekselkontakt | 14 741 96 |
| GI 324 30 | 0 - 240 minutter, 2-polet brudd | 14 741 97 |
| GI 327 30 | 0 - 6 timer, 2-polet brudd | 14 741 98 |
| GI 328 30 | 0 - 12 timer, 2-polet brudd | 14 741 99 |