

MEKANISKE KONTAKTUR TYPE MM 754 - for påveggs- og skinnemontering

GENERELT

Micro Matic's mekaniske kontaktur, type MM 754-, passer med sine små fysiske mål inn i modulsystemet, og kan enkelt monteres sammen med andre komponenter i automatikksentraler.

MM 754- er beregnet for hurtigfeste på 35 mm profilskinne eller for påveggsmontering.

Innstillingen er meget enkel ved uttrekkbare ryttere. Døgnurene har 48 ryttere med 30 min. pr. rytter. Ukeurene har 84 ryttere med 2 timer pr. rytter. Kontakturet er utstyrt med visere for avlesning av tiden.

MM 754- leveres med eller uten gangreserve.

Kontakturene i 754-serien kan plomberes, og alle modellene er utstyrt med manuell AV-PÅ-AUTO bryter.

TEKNISKE DATA

Driftsspenning 230V, $\pm 15\%$, 50Hz

Egetforbruk Synkronmotor: 0,8W

Quartzstyrt skrittmotor: 0,5W

Utgang 1 vekselkontakt,

$16A \cos \varphi = 1$

2,5A induktiv belastning

(motorbelastning)

Drift Ur uten gangreserve: Synkronmotor

Ur med gangreserve: Quartzstyrt

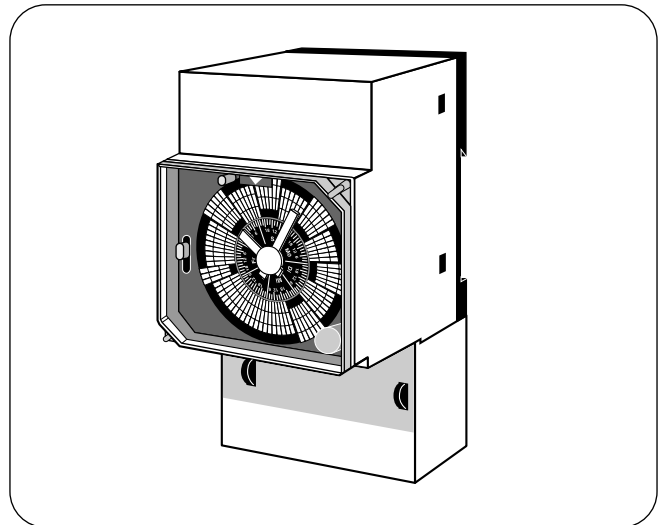
skrittmotor, ± 2 sek./døgn ved 20°C

Gangreserve > 72 timer v/20°C

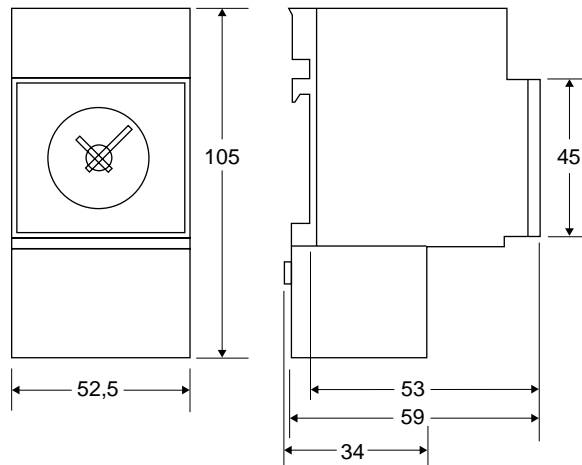
Omgivelsestemperatur $\div 10$ til +50°C

Materiale Selvslukkende termoplast

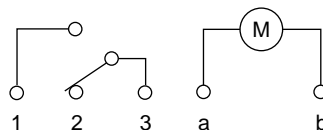
Godkjenning Nemko



MÅLSKISSE



KOPLINGSSKJEMA



BESTILLINGSTABELL

Type	Beskrivelse	El.nr.
MM 7544	Døgnur uten gangreserve	14 741 44
MM 7545	Ukeur uten gangreserve	14 741 45
MM 7544 Q	Døgnur med gangreserve	14 741 46
MM 7545 Q	Ukeur med gangreserve	14 741 47