

MICROSPEED ELEKTRONISK HASTIGHETSREGULATOR

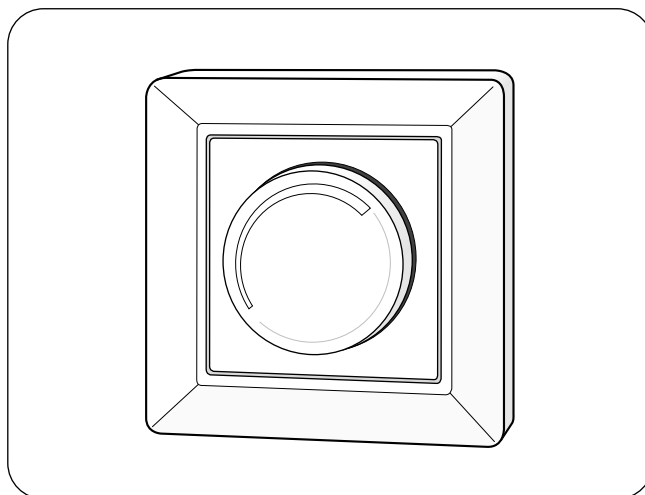
type GI 493 51

GENERELT

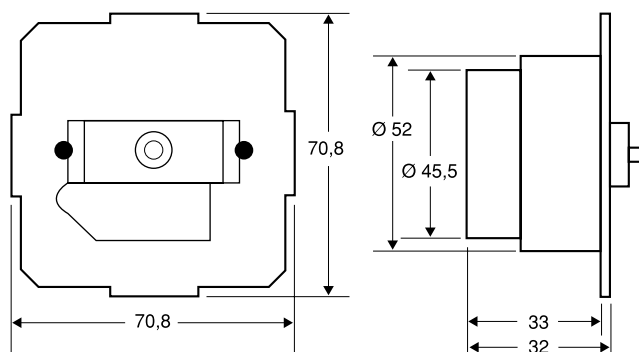
Microspeed er en fullelektronisk effektregulator for trinnløs hastighetsregulering av viftemotorer og andre småmotorer. Microspeed er for montering i veggboкс, men kan også monteres på veggen med påveggskappe type MTC-VH, el.nr. 54 913 49.

TEKNISKE DATA

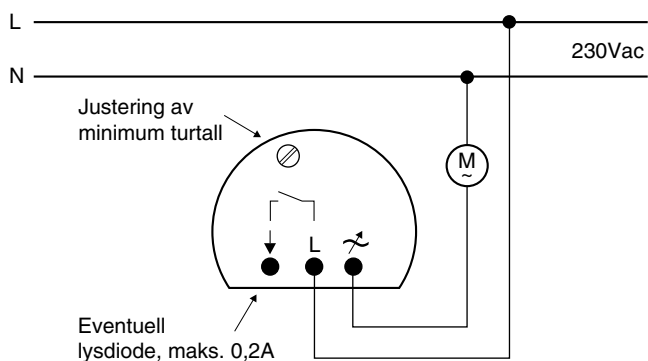
Driftsspennning 230Vac
Belastning 0,1 til 2,3A
Min. regulering Ja
Sikring T 2,5/250
Farge Polarhvit
(Kan leveres i Eurohvit på forespørsel)
Ytermål, ramme 84 x 84 mm



MÅLSKISSE



KOPLINGSSKJEMA



BESTILLINGSTABELL

Type	Beskrivelse	El.nr.
GI 493 51	Microspeed hastighetsregulator	14 722 46
MTC-VH	Enkel påveggskappe, polarhvit	54 913 49