

D70 LED

Downlight med state of the art LED-teknologi

GLAMOX



Beskrivelse

Glamox D70 er en downlight-familie med state of the art LED-teknologi. LED med høy effekt krever et presist og perfektionert produktdesign. Våre designere har fokusert på funksjonalitet og effektiv varmeavledning, som påvirker produktets levetid og gir deg en løsning med lang varighet og høye kvalitet. D70 leveres med LED-moduler med levetid på minimum 50.000 timer (L70) og CRI på Ra85.

Allsidig downlight

D70 familien er aktuell for flere bruksområder med komponenthus i ulike høyder, forskjellige reflektorløsninger og dekoralternativer.

Frihet under planleggingen

D70 er forberedt for enkel og sikker tilkobling med Linect hurtigkoblingssystem. Dette universelle systemet hever nivået av frihet under planleggingen og forenkler alle faser i prosjektet. For å sikre downlighten blir D70 festet i taket med bruk av torx bits, som alltid medfølger produktet. D70 leveres med støvdeksel for beskyttelse under byggeperioden.

3 størrelser

D70 er tilgjengelig i 3 størrelser, Ø92, Ø155 og Ø195. Ø155 utgaven er tilgjengelig med komponentboks i to høyder, også godt egnet for montering i tak med liten plass.



D70 LED

Downlight med state of the art LED-teknologi



Teknisk beskrivelse

LYSKILDE

R92:
LED 700

R155/RF155:
LED 1100

3000/4000 Kelvin

FORKOBLING

Ikke dimmbar (HF), DALI dimming (100-1%)

MATERIALE OG FARGE OVERDEL

Reflektorhus i presstøpt aluminium, metallisert PC reflektor og koblingshus i polykarbonat. Hvit eller krom trimring.

MONTERING

Enkel montering med stillbare armer som justeres ved hjelp av medfølgende 3 mm umbrakoskruer.

TILKOBLING

R155 / RF155

Linect-tilkobling som standard.

3/5 pol 2,5 mm² tilkoblingsklemme forberedt for gjennomgangskobling. Strekkavlastning integrert i armaturhuset, tilrettelagt for en rekke ulike kabeldimensjoner og korrugerte rør.

R92

3/5 pol 2,5 mm² tilkoblingsklemme forberedt for gjennomgangskobling. Strekkavlastning integrert i armaturhuset, tilrettelagt for en rekke ulike kabeldimensjoner.

OPTIKK

R155 / RF155:

Reflektor kan leveres med matt (SM), høyglans (SI) eller høyglans fasettert (SF) overflate.

R92:

Reflektor kan leveres med (MB) mediumstråle eller (NB) smalstråle med høyglans fasettert overflate.

LAST OG SIKRINGER

D70 LED

Downlight med state of the art LED-teknologi

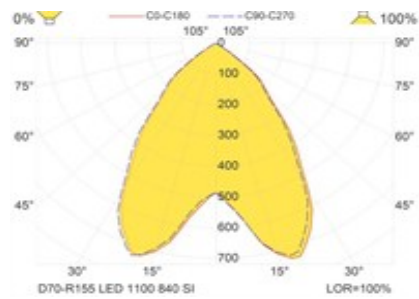


Illustrasjoner

D70-R92 SF/WH

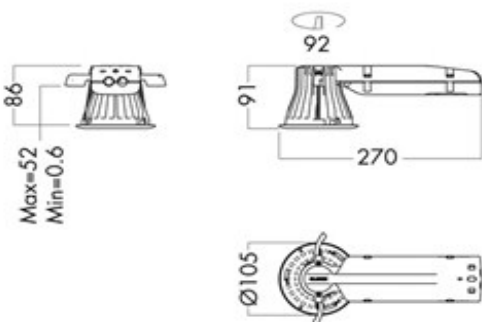


D70-RF155 SF/WH



R155 SI optic

D70-R92



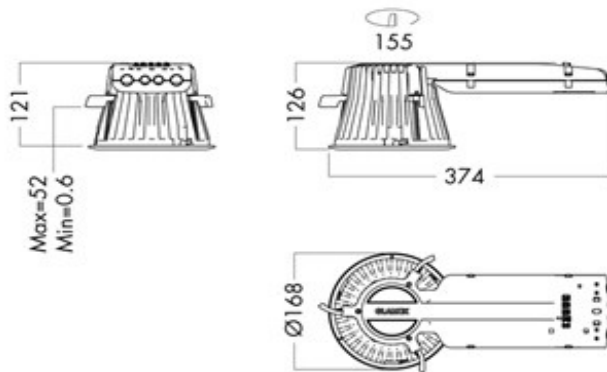
D70 LED

Downlight med state of the art LED-teknologi



Illustrasjoner

D70-R155



D70-RF155

