



HG 140

PTC Varmeelement 15-150 W HG 140

- Dynamisk oppvarming (PTC-element)
- Kompakt
- Energibesparende
- Feste for DIN-skinne og hurtigmontering

Funksjon

Varmekilden i elementet består av PTC-element, en halvleder som tilpasser sin effekt til omgivelses-temperaturen. PTC-element har høy startstrøm og gir full effekt nesten omgående. Strømmen synker etter dette hurtig og elementet er deretter selvbegrensende, d.v.s. jo varmere omgivelsestemperaturen er desto mindre effekt avgir elementet.

Takket være skorsteins-effekten, d.v.s. kaldere luft suges inn på elementets underside og blåser ut på oversiden, oppnås også en god selvirkulasjon av den oppvarmede luften.

Varmeelementet installeres med fordel i mindre apparat-skap for å forhindre kondens eller at laveste temperatur ikke underskrides.

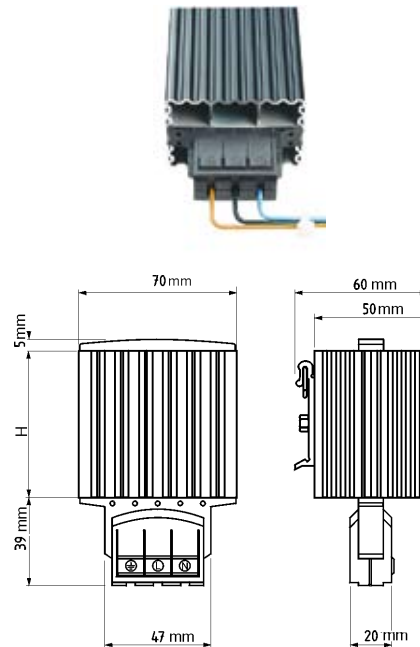
Tekniske data

Driftspenning	12-36 V AC/DC 110-250 V AC/DC (maks. 265 V)
Kapsling	Eloksert aluminiumsprofil
Varmeelement	Selvregulerende PTC motstand
Beskyttelsesklasse	I (Prøvespenning 1,6 kV)
Kapslingsklasse	IP20
Lagringstemperatur	-40 °C til 70 °C
Tilkobling	3 stk hurtigklemmer for 0,5 - 2,5 mm ² kabel
Montering	Hurtigfeste for 35 mm DIN-skinne
Godkjenninger	CE, UL File E150057

* Varmeeffekt ved 20 °C (romtemperatur).

Ved drift under 140 V reduseres varmeeffekten med ca. 10 %.

Mål



Bestillingsnr	Beskrivelse	Varmeeffekt*	Maks. overflatetp. (ved +20 °C omgivel. temp.)	Spenning	Maks. startstrøm	Høyde (mm)	Vekt (gram)	EL-nummer
110-250 V AC/DC								
14000.0-00	Varmeelement PTC HG 140	15 W	70 °C	Ⓛ 110-250 V AC/DC	1,5 A	65	300	5450107
14001.0-00	Varmeelement PTC HG 140	30 W	80 °C	Ⓛ 110-250 V AC/DC	3 A	65	300	5450109
14003.0-00	Varmeelement PTC HG 140	45 W	110 °C	Ⓛ 110-250 V AC/DC	3,5 A	65	300	5450117
14005.0-00	Varmeelement PTC HG 140	60 W	90 °C	Ⓛ 110-250 V AC/DC	2,5 A	140	400	5450111
14006.0-00	Varmeelement PTC HG 140	75 W	105 °C	Ⓛ 110-250 V AC/DC	4 A	140	500	5450128
14007.0-00	Varmeelement PTC HG 140	100 W	130 °C	Ⓛ 110-250 V AC/DC	4,5 A	140	500	5450129
14008.0-00	Varmeelement PTC HG 140	150 W	130 °C	Ⓛ 110-250 V AC/DC	9 A	220	700	5450113
12-36 V AC/DC								
14010.0-00	Varmeelement PTC HG 140	15 W	70 °C	12-36 V AC/DC	9 A	65	300	5450108
14011.0-00	Varmeelement PTC HG 140	30 W	80 °C	12-36 V AC/DC	14 A	65	300	5450110
14012.0-00	Varmeelement PTC HG 140	45 W	110 °C	12-36 V AC/DC	8 A	65	300	5450428
14013.0-00	Varmeelement PTC HG 140	60 W	90 °C	12-36 V AC/DC	10 A	140	400	5450112
14014.0-00	Varmeelement PTC HG 140	75 W	105 °C	12-36 V AC/DC	14 A	140	500	5450429
14015.0-00	Varmeelement PTC HG 140	100 W	130 °C	12-36 V AC/DC	16 A	140	500	5450430
14016.0-00	Varmeelement PTC HG 140	150 W	130 °C	12-36 V AC/DC	23 A	220	750	5450114

Andre spenninger på forespørsel.